

# MS Table 2B Hi-Flow

Numéro de pièce: 10-1028



## La description

La table MS a été conçue comme un produit exclusif de Sciex pour accueillir les systèmes Triple Quad™, QTRAP™ ou IVD MS. La table MS se présente sous une forme standard et premium, la version premium comprenant un Infinity 1031 intégré permettant l'alimentation en rideau, source et gaz d'échappement. En outre, le MS Table fonctionne également comme une enceinte insonorisée accessible pour les pompes à vide requises pour ces applications.

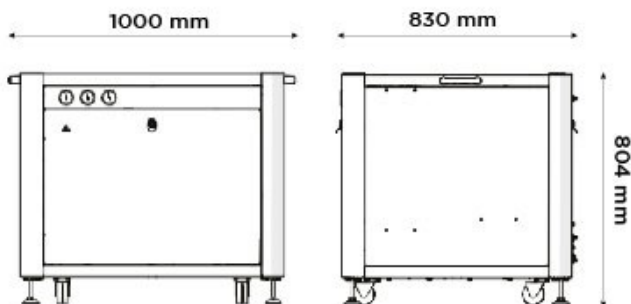


## Generator Details

- **Types de gaz:** Air
- **Compresseur intégré:** Non

## Principales caractéristiques

- Table conçue pour contenir le spectromètre de masse Sciex
- Peut être fourni seul ou avec un générateur d'azote sans compresseur Infinity 1031 intégré
- Empreinte de laboratoire réduite
- Configuration minimale requise
- Insonorisé, réduisant le bruit du générateur



## Spécifications techniques

### MS Tableau 2B Hi-Flow

Type de gaz	Air
Pression d'entrée min:	120psi/8,3bar
Pression d'entrée max:	145psi/10bar
Fréquence:	50 / 60 Hz
Taille (HxLxP) mm	804 x 1000 x 830 mm
Taille (HxLxP) pouces	31,7 x 39,4 x 32,7 inches

# [PEAK Protected]<sup>TM</sup>

Peak Scientific gas generators define the benchmark in reliability, convenience and performance in laboratories around the world, and come backed with a 12 month warranty. Beyond this period however you can ensure that your investment continues to be **[Protected]** by our comprehensive generator care cover.

Our world-class aftercare support packages deliver a program of scheduled preventative maintenance whilst giving you the reassurance of instant access to worldwide technical support and priority on-site response in the untimely event of a breakdown.

- For ordering parts visit: [www.peakscientific.com/ordering/](http://www.peakscientific.com/ordering/)
- For service plans visit: [www.peakscientific.com/service/service-plans/](http://www.peakscientific.com/service/service-plans/)

**Peak Scientific UK**  
Tel: +44 (0)141 812 8100  
Fax: +44 (0)141 812 8200

**Peak Scientific North America**  
Tel: +1-800-767-6532  
Fax: +1-978-608-9503

**Peak Scientific China**  
Tel: +86 21 5079 1190  
Fax: +86 21 5079 1191  
For a full list of our worldwide office locations, please visit:  
Web: [www.peakscientific.com](http://www.peakscientific.com)  
Email: [discover@peakscientific.com](mailto:discover@peakscientific.com)

Peak Scientific's Quality Management System conforms to: ISO:9001

